

HD160 MAX



EURO4

HD160 MAX

Marca	HYUNDAI
Modelo	HD160MAX
Categoría	N3
Motor	Hyundai D6GA224 (Electrónico EURO IV)
Carrocería de fábrica	Chasis cabinado litera
Fórmula rodante	4X2
País de origen	COREA DEL SUR

MOTOR	
Marca/modelo/combustible	Hyundai/D6GA224/Diesel 2
Nivel de emisiones	EURO IV
Cilindrada (cc)	5,899
Potencia máxima (hp/rpm)	222/2,500
Torque máximo (kg-m/rpm)	65/1,400
Número de cilindros	06 Cilindros en línea
Sistema de válvulas	Eje de levas en la culata (SOHC) 4 válvulas por cilindro
Sistema de admisión de aire	Turbo cargado + Intercooler
Sistema de combustible	Electrónico CRDi - Denso common rail
Relación de compresión	17.0 a 1
Tanque de combustible (lt/gl)	200/53 - (acero)

TRANSMISIÓN	
Marca/Modelo	Hyundai - Dymos/KH10 (Overdrive)
Tipo	Sincronizada, mecánica, 6 adelante + 1 retroceso
Ratios de transmisión	
1era	6.967
2da	4.247
3era	2.454
4ta	1.471
5ta	1.000
6ta (overdrive)	0.769
Reversa	6.492

EJE POSTERIOR	
Marca/modelo/tipo	Hyundai - Dymos/D050H/flotante 01 eje simple
Ratio de corona	3.909

DIMENSIONES	
Longitud total de chasis (mm)	9,510
Distancia entre ejes (mm)	5,695
Voladizo delantero (mm)	1,285
Voladizo posterior (mm)	2,530
Altura de cabina (mm)	2,585
Ancho máximo de cabina (mm)	2,255
Trocha delantera (mm)	1,855
Trocha posterior (mm)	1,660
Radio mínimo de giro (m)	9.5
Largo/ancho/alto (del furgón)	8,100/2,500/2,500
Distancia entre largueros (mm)	830

PESOS	
Peso bruto vehicular (kg)	16,000
Capacidad del eje delantero (kg)	5,500
Capacidad del eje posterior (kg)	10,500
Peso neto vehicular (kg)	4,500
Capacidad de carga bruta (kg)	11,500

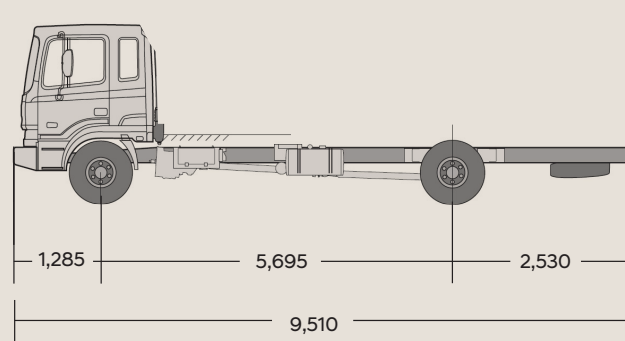
FRENOS	
Tipo	Frenos de aire de circuito dual (full aire)
Delanteros	Tambor/zapatras
Posteriores	Tambor/zapatras
Freno de motor	Tipo mariposa al escape, con control electrónico y mando al vacío
Freno de estacionamiento	Mecánico accionado por resortes y control de parqueo

CHASIS	
Suspensión delantera	Hojas semielípticas con amortiguadores
Suspensión posterior	Paquete de muelles con amortiguadores
Dirección	Hidráulica de bolas recirculantes/columna de dirección regulable
Barras estabilizadoras	Delanteras
Embrague	Mando hidráulico, monodisco, diámetro (350 - 240mm)
Cabina/mandos del operador	De acero, con zonas de seguridad/full ergonómico
Cinturones de seguridad	De 3 puntos para piloto y copiloto, 2 puntos intermedio
Asientos en la cabina	De uretano, reclinable, ajustables

NEUMÁTICOS	
Delanteros	245/70R 19.5 - 18PR
Posteriores	245/70R 19.5 - 18PR

SISTEMA ELÉCTRICO	
Tipo	24 voltios/energía y controles electrónicos
Baterías	02 baterías 12 voltios/MF 120 AH
Alternador	24 voltios - 70 A
Arrancador	24 voltios - 5.0 KW

EQUIPAMIENTO	
· Aire Forzado/Calefacción	· Tacógrafo analógico
· Palanca de cambios	· Estuche de herramientas, llave de ruedas, gata
· Palanca de frenos de estacionamiento	· Palanca de activación de freno de motor
· Palanca de luces	· Llanta de repuesto
· Indicadores y relojes de fácil lectura	· Radio musical, CD, MP3, entrada auxiliar



DIMENSIÓN LATERAL



DIMENSIONES FRONTAL Y POSTERIOR

